

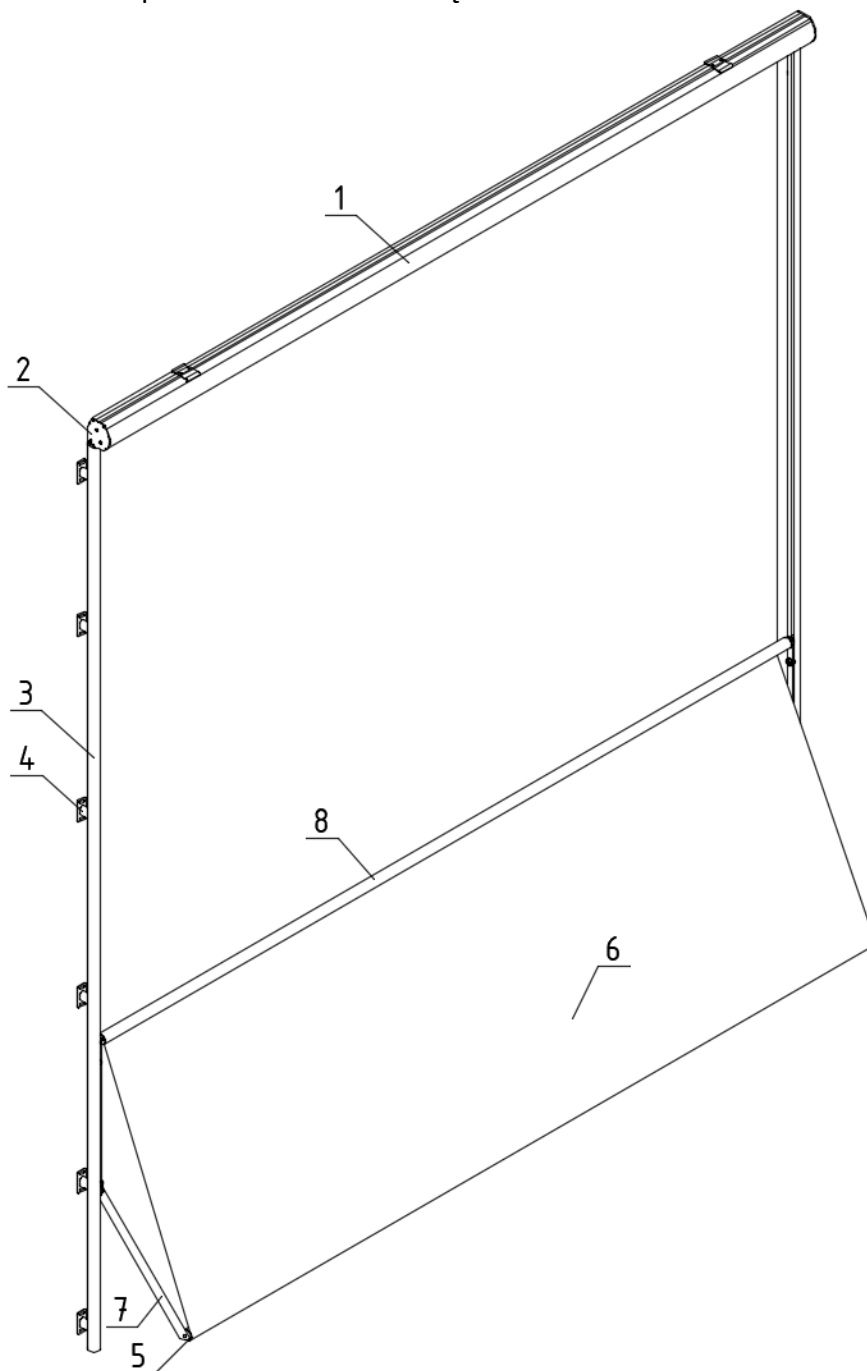
Markizoleta 103

KKP / SELT / MR

Edycja 1 / Styczeń 2019 / PL

ZKP i ZSZ

Markizoleta 103, to zasłona przeciwsłoneczna zewnętrzna.



1. Zespół kasety
2. Pokrywa boczna kasety
3. Prowadnica
4. Uchwyt samonośny
5. Belka przednia
6. Tkanina (zasłona)
7. Zespół ramienia
8. Belka pośrednia

**Markizoleta 103**

KKP / SELT / MR

Edycja 1 / Styczeń 2019 / PL

ZKP i ZSZ

Zastosowanie:

System Markizoleta 103 łączy funkcje rolety oraz markizy. Przeznaczony do zewnętrznego zaciemnienia otworów okiennych, fasad i innych dużych przeszkleń

Charakterystyka wyrobu:

- Ograniczają dostęp światła słonecznego do pomieszczenia,
- Zwiększają udział światła rozproszonego w pomieszczeniu,
- Możliwość zabudowy kasety jako samonośnej,
- Kasety do montażu wnękowego, ściennego lub fasadowego z ekstrudowanego aluminium chroniąca tkaninę,
- Specjalne stalowe ramię tworzące kąt pochylecia 90° - 135° ,
- Rewizja od czoła kasety,
- Możliwość montażu modułowego,
- Możliwość zastosowania zasłony z tkanin o różnym współczynniku przezierności optycznej,
- Chronią pomieszczenie przed nagrzewaniem przez co przyczyniają się do poprawy komfortu termicznego w pomieszczeniach,
- Pozwalają na ograniczenie kosztów związanych z klimatyzacją pomieszczeń,
- Ograniczają przenikanie hałasu do wnętrza budynku,
- Nie wydzielają toksycznych substancji w trakcie eksploatacji,
- Emisja hałasu przez wyrób z napędem elektromechanicznym (związany z ruchem roboczym elementów ruchomych, wytwarzany przez silnik elektryczny podczas pracy) nie jest uważana za znaczące zagrożenie i jest kwestią komfortu,
- Silniki posiadają stopień ochrony obudowy IP 44,
- Konstrukcja wyrobu i napędu pozwala na bezpieczne zatrzymanie zasłony na każdej wysokości w obszarze pracy góra-dół i pozostawanie tam w stanie zawieszenia,
- Ruch w górę i dół odbywa się za pomocą napędu elektrycznego, może być sterowany za pomocą przełącznika manualnego lub zdalnie,
- Struktura stosowanych tkanin HIGH-T-TEX skutecznie ogranicza powstawanie kontrastów tworzących się podczas wpadania promieni słonecznych do pomieszczenia,
- Konstrukcja lakierowana proszkowo,
- Kolorystyka: RAL, FSM.

**Markizoleta 103**

KKP / SELT / MR

Edycja 1 / Styczeń 2019 / PL

ZKP i ZSZ

PARAMETRY TECHNICZNE

Szerokość maksymalna	3,5 m
Wysokość maksymalna	4,0 m
Wysięg ramion	63 cm
Średnica rury nawojowej	70/78 mm
Prowadnice	GC30; GC30F; GC30FD(samonośny)
Belka dolna	φ 42
Napęd elektryczny, silnik o parametrach:	
- napięcie zasilania	230V ~50Hz
- moc	od 120 W do 145 W (w zależności od typu silnika)
- pobór prądu	od 0,5 A do 0,64 A (w zależności od typu silnika)
- stopień ochrony	IP 44
- czas pracy ciągłej	4 min
- moment obrotowy	10 Nm
- prędkość obrotowa	14 ÷ 26 obr./min (zależnie od wersji silnika)
- temperatura pracy	Od -10°C do +40°C (w zależności od wersji silnika)
Kolor konstrukcji	RAL, FSM
Model tkaniny	Wg aktualnego cennika
Zastosowanie	Zewnętrzne (do wnęki, na fasadzie budynku, montaż podtynkowy kasety)
DEKLAROWANE WŁAŚCIWOŚCI UŻYTKOWE	
Deklaracja Właściwości Użytkowych	90 / MR / 2017
Odporność na obciążenie wiatrem	1 klasa (48 Pa)
Całkowity współczynnik przenikania energii słonecznej g_{tot}	0,01-0,90*

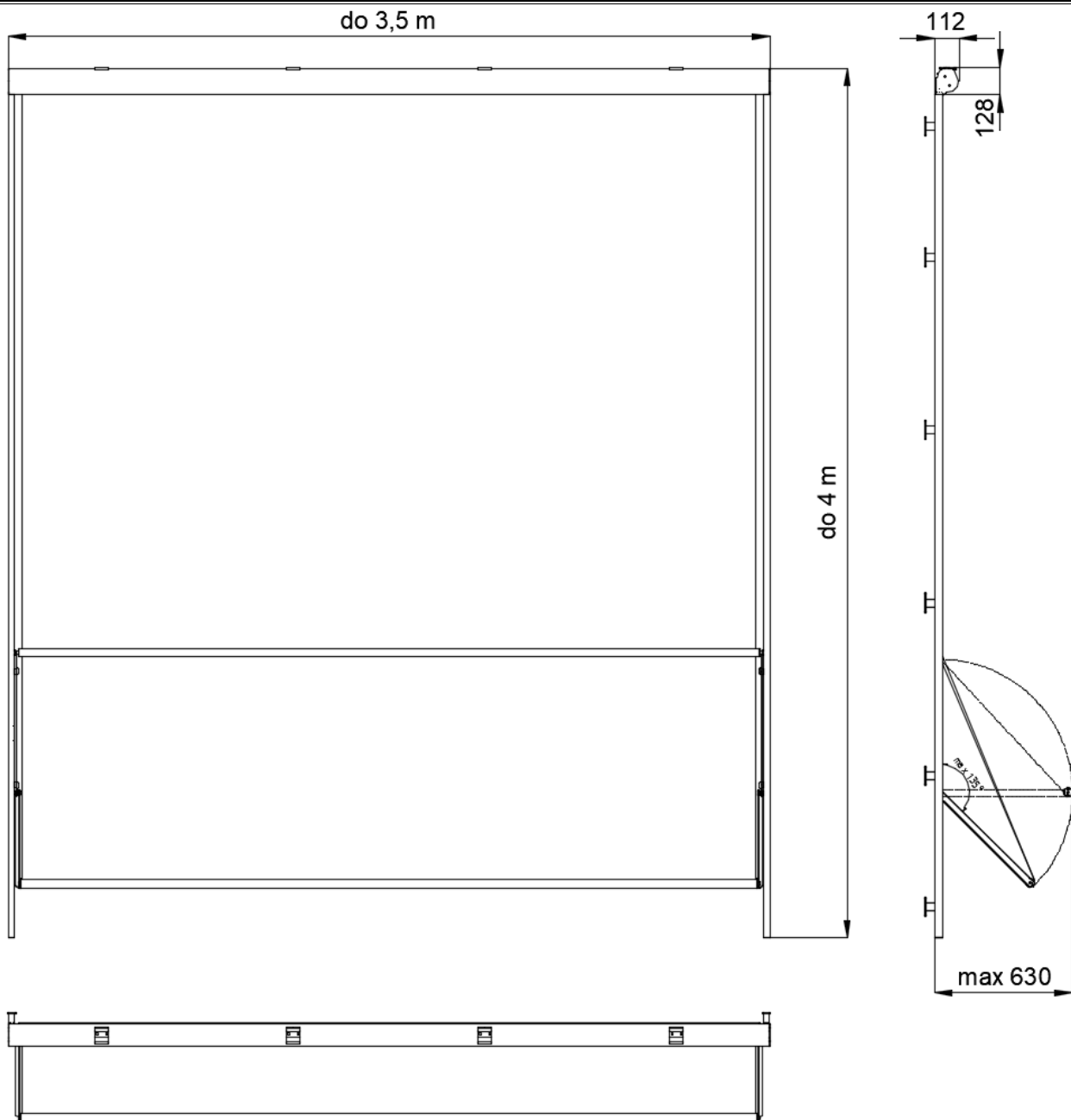
*przesłana od zewnątrz wraz z oszkleniem referencyjnym typu C wg EN14501:2005; szczegółowe dane zależne od koloru lameli-podano tabelarycznie na stronie internetowej Producenta

Markizoleta 103

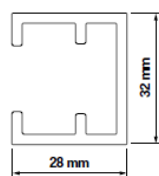
KKP / SELT / MR

Edycja 1 / Styczeń 2019 / PL

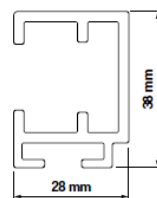
ZKP i ZSZ



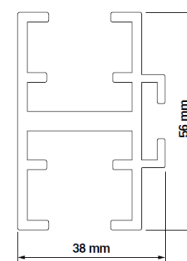
Warianty prowadnic



Prowadnica
GC30



Prowadnica
GC30F



Prowadnica
GC30FD

**Markizoleta 103**

KKP / SELT / MR

Edycja 1 / Styczeń 2019 / PL

ZKP i ZSZ

Utylizacja zużytego sprzętu:

Po zakończeniu żywotności wyrobu, w celu jego likwidacji, konieczne jest jego rozebranie oraz posegregowanie poszczególnych materiałów i elementów zgodnie z Rozporządzeniem Ministra Środowiska z dnia 9 grudnia 2014 r. w sprawie katalogu odpadów – Dz. U. z 2014 r. poz. 1923.

Przedmiot	Europejska Podstawa Prawna	Polska Podstawa Prawna
Katalog odpadów	Rozporządzenie Komisji (WE) nr 574/2004 z dnia 23 lutego 2004r. zmieniające załączniki I i III do rozporządzenia (WE) nr 2150/2002 Parlamentu Europejskiego i Rady w sprawie statystyk odpadów	Rozporządzenie Ministra Środowiska z dnia 9 grudnia 2014r. w sprawie katalogu odpadów (Dz. U. 2014 poz. 1923)



Oznaczenie sprzętu elektrycznego lub elektronicznego podlegającego zbiórce w wyznaczonych punktach

Wyrób został wykonany zgodnie z najnowszą wiedzą techniczną w dziedzinie konstruowania oraz technologii wytwarzania i jest dostarczony w stanie zapewniającym bezpieczeństwo użytkowania.

Bezpieczną konstrukcję wyrobu uzyskano dzięki:

Lp.	Przedmiot	Europejska Podstawa Prawna	Polska Podstawa Prawna
1	Zasłony zewnętrzne. Wymagania eksploatacyjne łącznie z bezpieczeństwem	EN 13561:2015	PN-EN 13561:2015
2	Wyroby budowlane (CPR)	Rozporządzenie 305/2011 Parlamentu Europejskiego i Rady	Ustawa z dnia 16.04.2004 o wyrobach budowlanych (Dz. U. 2004 nr 92 poz. 881) z późniejszymi zmianami (Dz.U.2016.1570; Dz.U.2015.1165; Dz.U.2016.542)
3	Zasadnicze wymagania dla maszyn	Dyrektywa 2006/42/WE Parlamentu Europejskiego i Rady	Rozporządzenie Ministra Gospodarki z dnia 21 Października 2008r. DZ.U.2008 nr 199 poz.1228) 1228 z późniejszymi zmianami (Dz.U.2011.124)

Dokumenty powiązane: Deklaracja Właściwości Użytkowych, Deklaracja Zgodności (tylko wyroby z silnikiem) oraz instrukcja instalacji, użytkowania silników i sterowania.

Specyfikacja techniczna wyrobu oraz dokumentacja techniczno - eksploatacyjna dostępna po zalogowaniu na stronie internetowej www.selt.com

Szczegółowe dane dotyczące parametrów poszczególnych silników dostępne są na stronach internetowych producentów silników oraz na stronie internetowej:

www.selt.com → NASZA OFERTA → AUTOMATYKA

Oznakowanie na wyrobie:

SELT Sp. z o. o.
Opole, ul. Wschodnia 23A

EN 13561



SELT Sp. z o. o.
Opole, ul. Wschodnia 23A

2006/42/WE