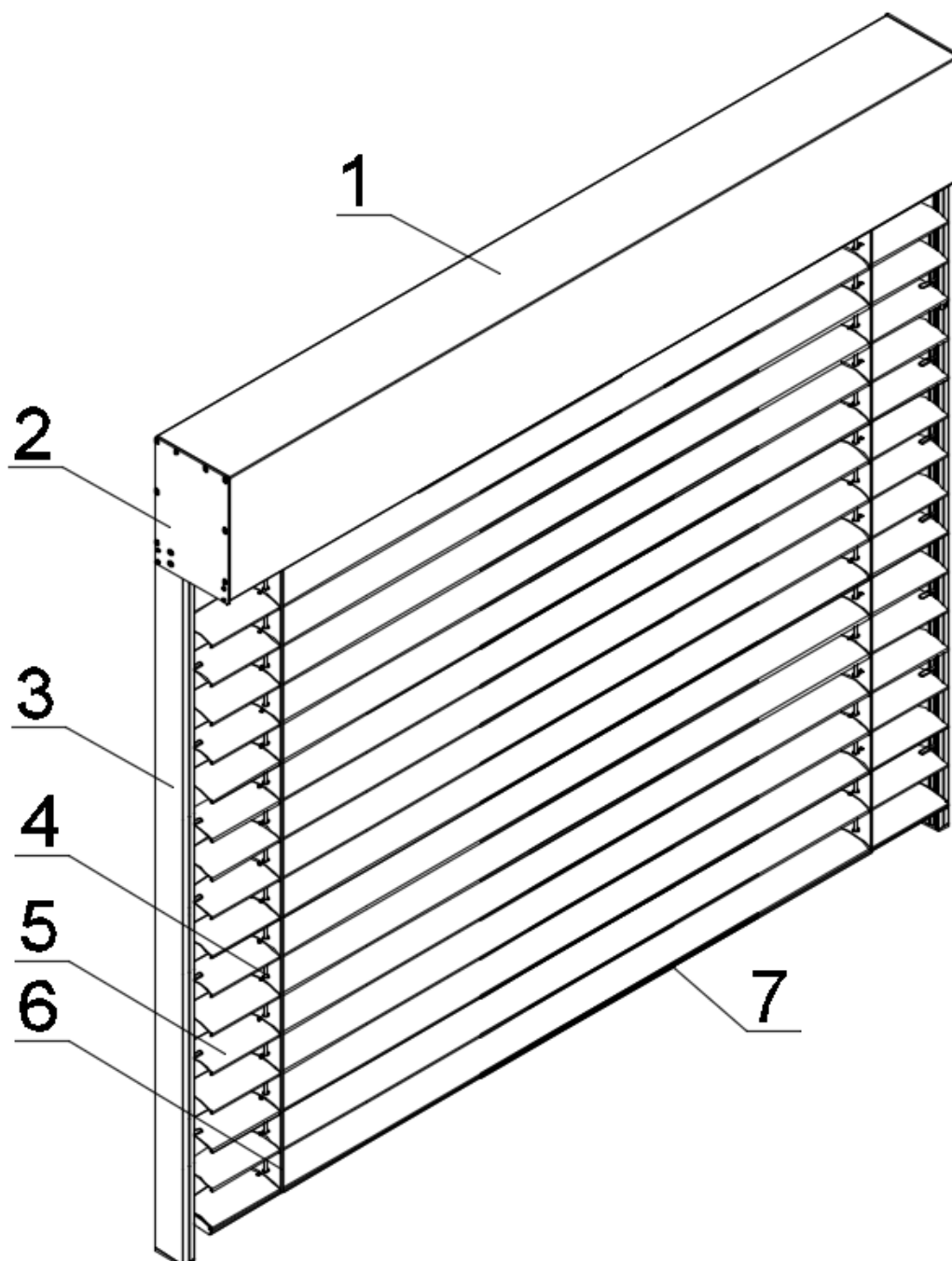



Żaluzja C80 BOX5 – to osłona przeciwsłoneczna zewnętrzna do montażu natynkowego, zamontowana do wnęki nad oknem, w której podnoszenie i opuszczanie lameli, wykonanych z pasków aluminium, realizowane jest z użyciem mechanizmu elektrycznego z układem napędowym połączonym z wyrobem sterującym.



- 1 – Kasetka ekstrudowana lakierowana natynkowa BOX5
- 2 – Bok kasety
- 3 – Prowadnica PT02
- 4 – Tasiemka
- 5 – Lamela C80
- 6 – Drabinka
- 7 – Belka dolna C80

	KARTA KATALOGOWA PRODUKTU	Strona 2 z 5
	Żaluzja fasadowa C80 BOX5	KKP / SELT / ŻF
	Edycja 1 / Grudzień 2022 / PL	ZKP i ZSZ

Zastosowanie:

Żaluzja C80 BOX5 została zaprojektowana z myślą do zastosowania natynkowego (lakierowana kasetka) na zewnątrz budynków mieszkalnych i biurowych.

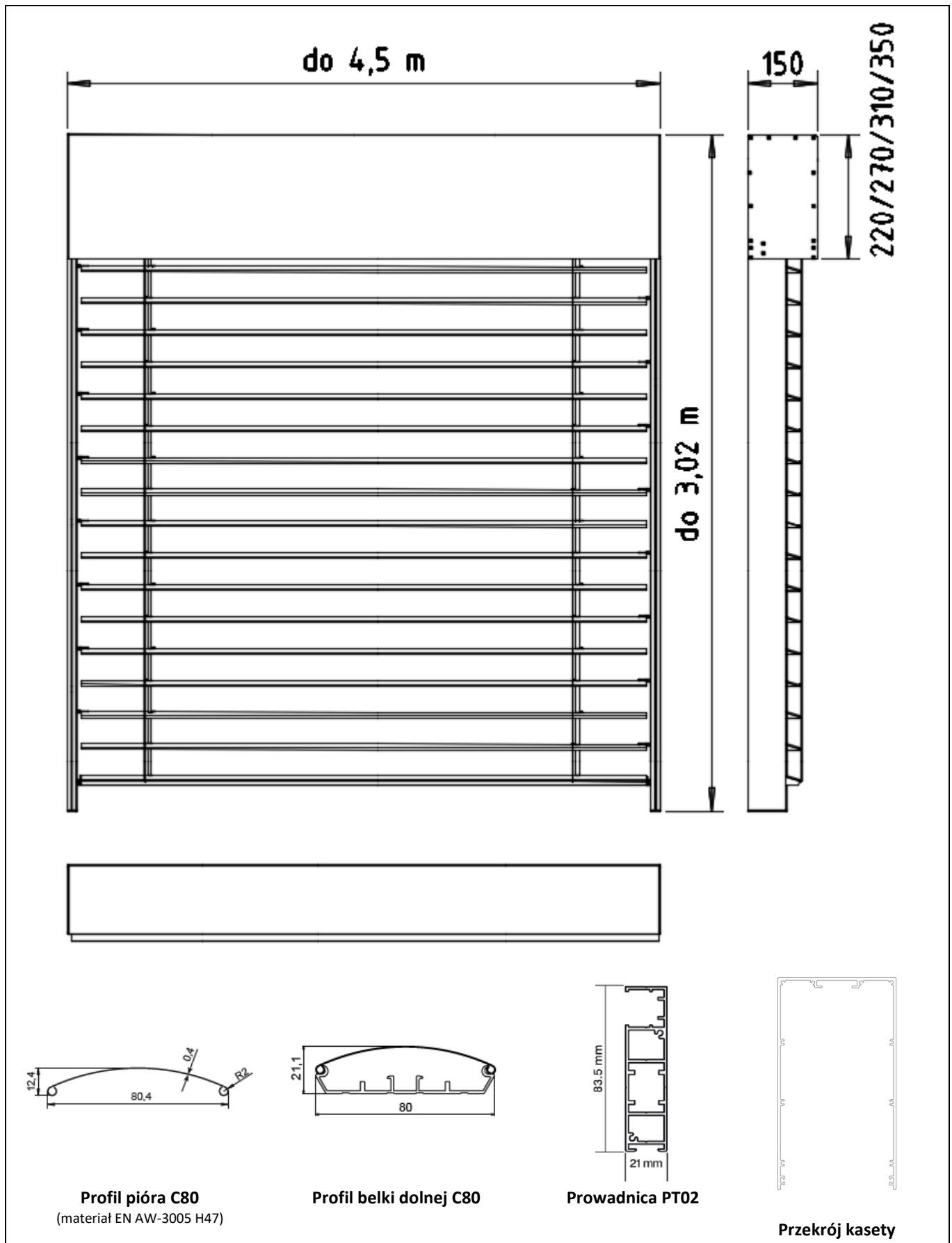
Ogólna charakterystyka wyrobu:

- Są przeznaczone do montażu natynkowego na otworach okiennych, fasadach i przeszkleniach.
- Kasetka i prowadnice z ekstrudowanego aluminium
- Zwiększona grubość ścianek kasetki (3 do 4 mm) zapewnia wysoką sztywność kasetki
- Kasetka lakierowana
- Ograniczają dostęp światła słonecznego do pomieszczenia.
- Zwiększają udział światła rozproszonego w pomieszczeniu.
- Chronią pomieszczenie przed nagrzewaniem, przez co przyczyniają się do poprawy komfortu termicznego w pomieszczeniach.
- Pozwalają na ograniczenie kosztów związanych z klimatyzacją pomieszczeń.
- Nie wydzielają toksycznych substancji w trakcie eksploatacji.
- Emisja hałasu żaluzji z napędem i żaluzji zewnętrznych nie jest uważana za istotne zagrożenie dla zdrowia i bezpieczeństwa.
- Silniki posiadają stopień ochrony obudowy IP 44 lub IP54 (zależnie od typu silnika).
- Konstrukcja wyrobu i napędu pozwala na bezpieczne zatrzymanie kurtyny na każdej wysokości w obszarze pracy góra-dół i pozostawanie tam w stanie zawieszenia.
- Ruch w górę i dół odbywa się za pomocą elektrycznego przełącznika lub zdalnie za pomocą pilota.
- Osłony części ruchomych zostały zaprojektowane i wykonane w sposób zapewniający obsługującym bezpieczeństwo przy założeniu, że są prawidłowo eksploatowane.
- Napęd elektryczny.
- Kolorystyka: RAL.

PARAMETRY TECHNICZNE
Żaluzja fasadowa C80 box3

Szerokość maksymalna	4,5 m
Wysokość maksymalna	3,02 m
Szerokość lameli	80,4 mm
Wysokość lameli	12,4 mm
Grubość lameli	0,4 mm
Wysokość kasety	220, 270, 310, 350 mm
Szerokość kasety	150 mm
Napęd elektryczny, silnik o parametrach:	
- napięcie zasilania	230 V ~50 Hz
- moc	Od 93 W do 230 W (w zależności od typu silnika)
- pobór prądu	Od 0,4 A do 1,0 A (w zależności od typu silnika)
- klasa ochrony	IP 44, IP54 (w zależności od typu silnika)
- czas pracy ciągłej	Od 4 min do 6 min (w zależności od typu silnika)
- moment obrotowy	Od 6 Nm do 20 Nm (w zależności od typu silnika)
- prędkość obrotowa	Od 24 obr / min do 26 obr / min (w zależności od typu silnika)
- temperatura pracy	Od -10°C do +40°C (w zależności od typu silnika)
Kolor konstrukcji	RAL
Lamele	Standardowe
Zastosowanie	Zewnętrzne natynkowe
Uchwyty montażowe	Według zamówienia
DEKLAROWANE WŁAŚCIWOŚCI UŻYTKOWE (ZEWNĘTRZNE)	
Deklaracja Właściwości Użytkowych	73 / ŻF / 2019
Odporność na obciążenie wiatrem	Klasa 3 (150 Pa)
Dodatkowy opór cieplny ΔR	0,0
Całkowity współczynnik przenikania energii słonecznej g_{tot}	0,01-0,90*

* przesłona od zewnątrz wraz z oszkleniem referencyjnym typu C wg EN14501:2005; szczegółowe dane zależne od koloru lameli podano tabelarycznie na stronie internetowej Producenta



Profil pióra C80
(materiał EN AW-3005 H47)

Profil belki dolnej C80

Prowadnica PT02

Przekrój kasety

Utylizacja zużytego sprzętu:

Po zakończeniu żywotności wyrobu, w celu jego likwidacji, konieczne jest jego rozebranie oraz posegregowanie poszczególnych materiałów i elementów zgodnie z Rozporządzeniem Ministra Klimatu z dnia 2 stycznia 2020 r. w sprawie katalogu odpadów – Dz. U. z 2020 r. poz. 10.

Przedmiot	Europejska Podstawa Prawna	Polska Podstawa Prawna
Katalog odpadów	Rozporządzenie Komisji (WE) nr 574/2004 z dnia 23 lutego 2004 r. zmieniające załączniki I i III do rozporządzenia (WE) nr 2150/2002 Parlamentu Europejskiego i Rady w sprawie statystyk odpadów	Rozporządzenie Ministra Klimatu z dnia 2 stycznia 2020r. w sprawie katalogu odpadów (Dz. U. 2020 poz. 10)



Zgodnie z przepisami Ustawy z dnia 11 września 2015 r. o zużytym sprzęcie elektrycznym lub elektronicznym zabronione jest umieszczanie łącznie z innymi odpadami zużytego sprzętu oznakowanego symbolem przekreślonego pojemnika na odpady komunalne. Użytkownik, chcąc pozbyć się sprzętu elektronicznego lub elektrycznego, jest obowiązany do oddania go do punktu zbierania zużytego sprzętu.

Wyrób został wykonany zgodnie z najnowszą wiedzą techniczną w dziedzinie konstruowania oraz technologii wytwarzania i jest dostarczony w stanie zapewniającym bezpieczeństwo użytkowania.

Bezpieczną konstrukcję wyrobu uzyskano dzięki:

Lp.	Przedmiot	Europejska Podstawa Prawna	Polska Podstawa Prawna
1	Żaluzje łącznie z żaluzjami listewkowymi zewnętrznymi. Wymagania eksploatacyjne łącznie z bezpieczeństwem	EN 13659:2015	PN-EN 13659:2015
2	Wyroby budowlane (CPR)	Rozporządzenie 305/2011 Parlamentu Europejskiego i Rady	Ustawa z dnia 16.04.2004 o wyrobach budowlanych (Dz.U. 2020 poz.215) z późniejszymi zmianami
3	Zasadnicze wymagania dla maszyn	Dyrektywa 2006/42/WE Parlamentu Europejskiego i Rady	Rozporządzenie Ministra Gospodarki z dnia 21 Października 2008r. Dz.U.2008 nr 199 poz.1228) z późniejszymi zmianami (Dz.U.2011.124)

Dokumenty powiązane: Deklaracja Właściwości Użytkowych, Deklaracja Zgodności oraz instrukcja instalacji, użytkowania silników i sterowania.

Specyfikacja techniczna wyrobu oraz dokumentacja techniczno - eksploatacyjna dostępna po zalogowaniu na stronie internetowej www.selt.com

Szczegółowe dane dotyczące parametrów poszczególnych silników dostępne są na stronach internetowych producentów silników oraz na stronie internetowej:

www.selt.com → NASZA OFERTA → AUTOMATYKA

Oznakowanie na wyrobie:
