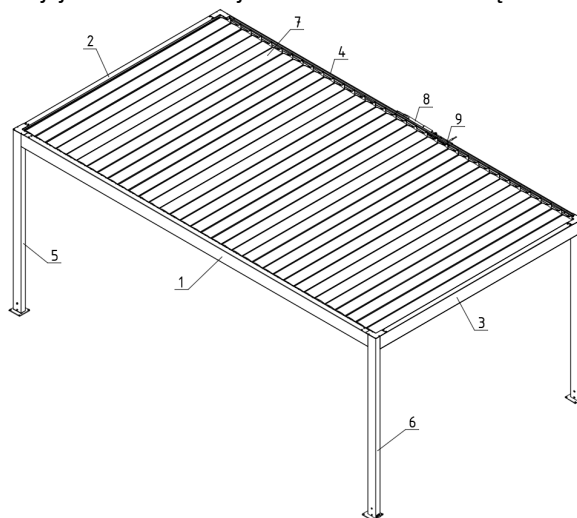


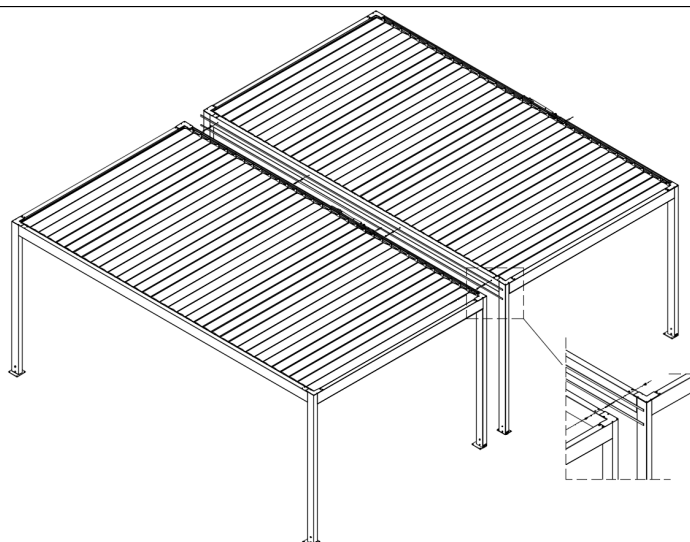
Pergola SB400 – to funkcjonalny, estetyczny zestaw konstrukcyjny ze stałym dachem w postaci obracanych piór (wybór silnika determinuje zasięg obrotu piór), który chroni zarówno przed słońcem, jak i deszczem. System występujący w wersji jednomodułowej oraz wielomodułowe łączone z pojedynczych.



WERSJA WOLNOSTOJĄCA JEDNOMODUŁOWA

1. – Belka wzdłużna (łożyskowa)
2. – Belka poprzeczna (tył)
3. – Belka poprzeczna przód
4. – Belka wzdłużna (napędowa)
5. – Słup tylny
6. – Słup przedni (z odwodnieniem)
7. – Pióro
8. – Silnik liniowy
9. – Rewizja dla centralki sterującej

WERSJA WOLNOSTOJĄCA DWUMODUŁOWA



Zastosowanie:

Ochrona przeciwsłoneczna i zacienianie powierzchni oraz przeciwdeszczowa.

Charakterystyka wyrobu:

- Konstrukcja wykonana z aluminiowych profili ekstrudowanych oraz elementów ze stali nierdzewnej.
- Konstrukcja wyposażona w system odprowadzania wody ze zintegrowanymi przelewami w belkach.
- Brak nachylenia połaci dachu (możliwe nachylenie osi piór).
- Obracane pióra dachowe ze zintegrowanymi rynnami, sterowane elektrycznie (trzy modele silników- dwa zakresy otwarcia).
- Możliwość stosowania automatyki pogodowej.
- Łatwe tworzenie wersji modułowych przez zwielokrotnianie pojedynczych modułów i scalanie ze sobą
- Wodoodporność dachu ruchomego oraz estetyczne odprowadzanie wody poprzez zintegrowane rynny boczne i słupy przednie.
- Ogranicza dostęp światła słonecznego w zależności od zapotrzebowania.
- Chroni przed wpływem warunków atmosferycznych deszczu i wiatru (w wielkości ograniczonej klasą wiatrową wg EN 13659).
- Chroni przed opadami śniegu do wartości max. 50 kg/m² (jako obciążenie równomierne).
- Nie wydziela toksycznych substancji w okresie eksploatacji.