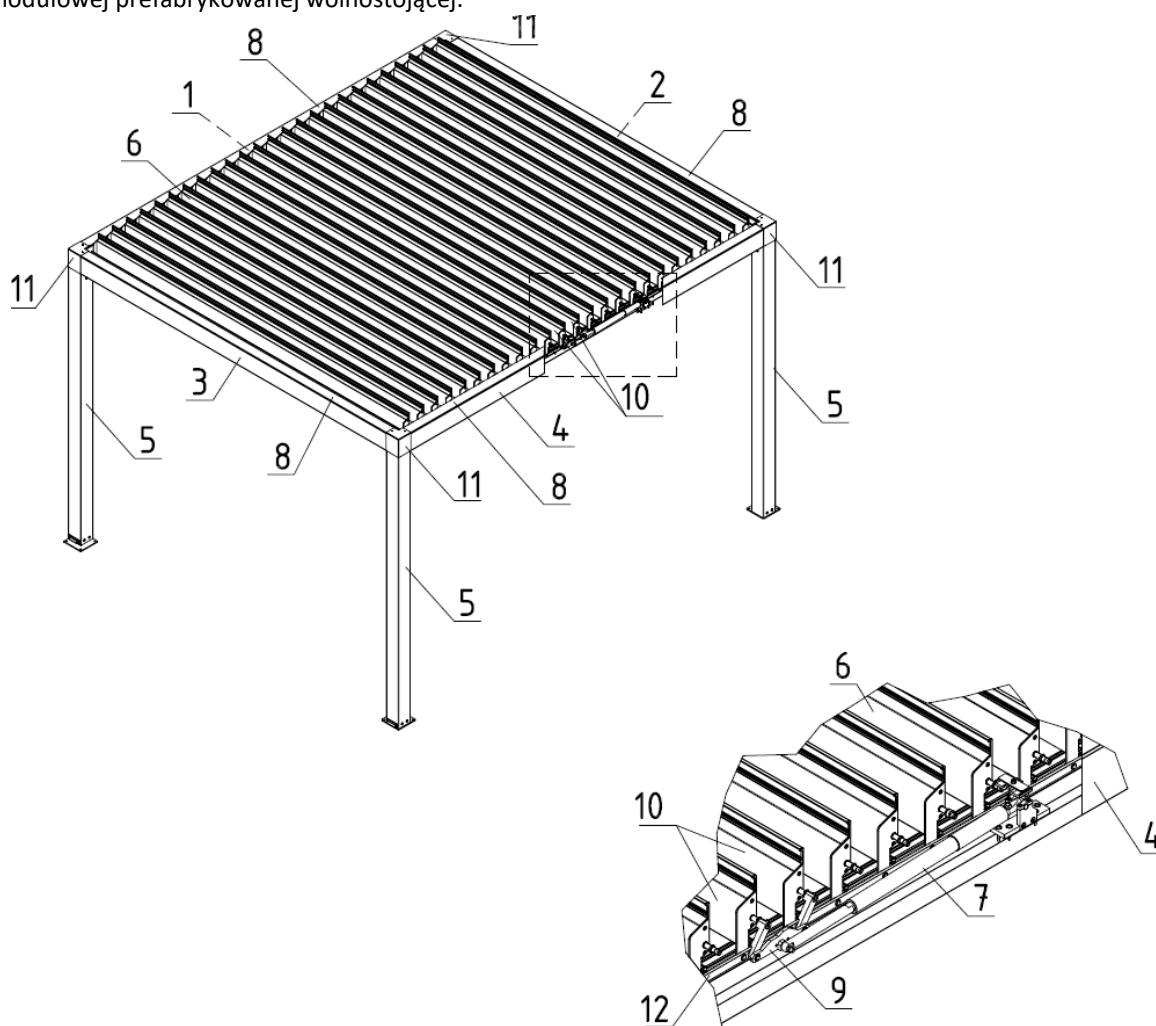


Pergola SB350 – to funkcjonalny, estetyczny zestaw konstrukcyjny z ukrytym napędem i stałym dachem w postaci obracanych piór, który chroni zarówno przed słońcem, jak i deszczem. System występujący w wersji jednomodułowej prefabrykowanej wolnostojącej.



WERSJA WOLNOSTOJĄCA JEDNOMODUŁOWA

1. – Belka wzdłużna (łożyskowa)
2. – Belka poprzeczna (tył)
3. – Belka poprzeczna (przód)
4. – Belka wzdłużna (napędowa)
5. – Słup podporowy (każdy z odpływem)

6. – Pióro
7. – Silnik liniowy
8. – Rewizja
9. – Mechanizm napędowy
10. – Pióra napędowe (2 szt)
11. – Maskownica
12. – Cięgno

Zastosowanie:

Ochrona przeciwsłoneczna i zacienianie powierzchni oraz przeciwdeszczowa.

Charakterystyka wyrobu:

- Konstrukcja wykonana z aluminiowych profili ekstrudowanych oraz elementów ze stali nierdzewnej.
- Konstrukcja wyposażona w system odprowadzania wody z odpływami we wszystkich słupach.
- Napęd ukryty w belce, łatwy dostęp do silnika i elementów napędu dzięki otwieranej rewizji
- Głęboka komora górna z otwieraną rewizją dla rozprowadzenia okablowania i montażu sterowania.
- Płaskie obracane pióra dachowe ze zintegrowanymi rynnami i dolnym cięgnem, sterowane elektrycznie.
- Możliwość stosowania automatyki pogodowej.
- Wodoodporność dachu ruchomego oraz proste odprowadzanie wody wprost do słupów z możliwością blokowania odpływu wybranego końca rynny zatyczką.

- Zaśleпки narożne przykrywające styki rewizji ze słupami i ograniczające w tych stykach penetrację opadów
- Ogranicza dostęp światła słonecznego w zależności od zapotrzebowania.
- Chroni przed wpływem warunków atmosferycznych deszczu i wiatru (w wielkości ograniczonej klasą wiatrową wg EN 13659).
- Chroni przed opadami śniegu do wartości max. 35 kg/m² (jako obciążenie równomierne) .
- Nie wydziela toksycznych substancji w okresie eksploatacji.
- Emisja hałasu przez wyrób z napędem elektromechanicznym (związany z ruchem roboczym elementów ruchomych, wytwarzany przez silnik elektryczny podczas pracy) nie jest uważana za znaczące zagrożenie i jest kwestią komfortu. Emisja dźwięku <70 dB(A)
- Jeden typ stopy narożnej z maskownicami odpływu.
- Konstrukcja prefabrykowana o stałej wysokości i szerokości oraz czterech wysięgach przeznaczona do samodzielnego montażu.

PARAMETRY TECHNICZNE
PERGOLA SB350

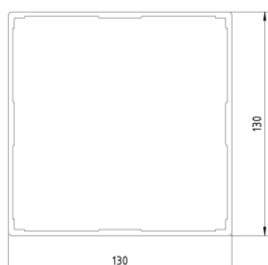
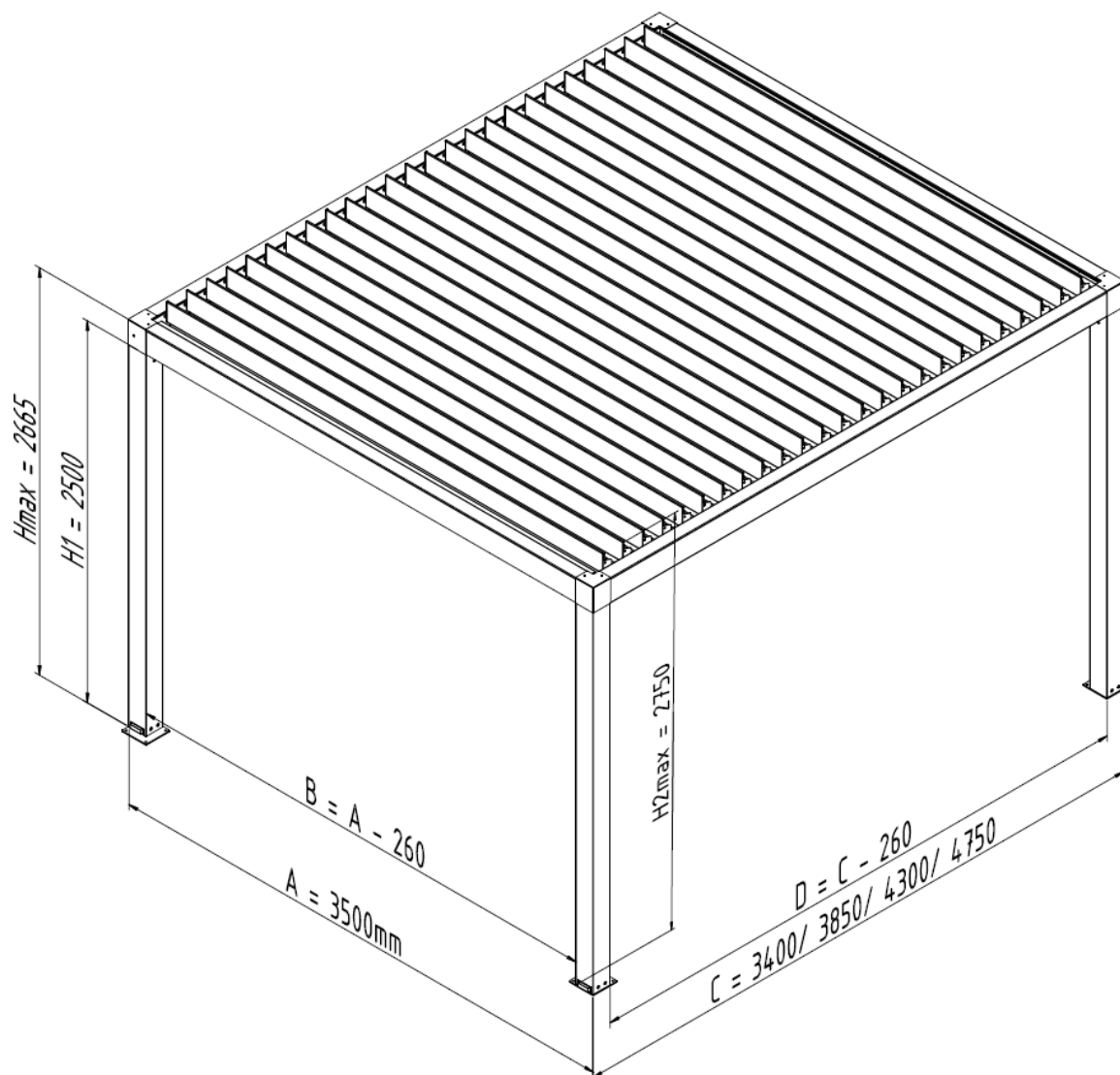
Stała szerokość modułu	3,5 m
Skokowy wysięg:	3,4 m / 3,85 m / 4,3 m / 4,75 m
Stała wysokość w świetle belek dachu	2,5 m (H1)
Maksymalna wysokość:	2,665 m (konstrukcji - Hmax) 2,75 m (mechanizm obrotu piór - H2 max)
Konstrukcja	Wolnostojąca, jednomodułowa, wykonanie z aluminiowych profili ekstrudowanych oraz elementów ze stali nierdzewnej, wyposażona w system odprowadzania wody.
Kąt spadku połaci	0°
Napęd elektryczny, silnik liniowy o parametrach:	
Typ silnika	24V DC
- napięcie zasilania	24 V DC
- moc	43 W
- pobór prądu	1,8 A
- klasa ochrony	IP 67
- czas pracy ciągłej	do 2 min (zależne od temp. otoczenia)
- max. siła osiowa	600N
- prędkość wysuwu, max. wysuw	10,5 mm/s ; 250 mm
- temperatura pracy	Od -20°C do + 60°C
- max. kąt otwarcia piór	do około 120 stopni od położenia zamkniętego
Kolor konstrukcji	RAL 9016 mat; RAL 7016 mat; inne jako niestandardowe
Zastosowanie	Zewnętrzne
Mocowanie	Podłoże nośne (słupy nośne narożne)

DEKLAROWANE WŁAŚCIWOŚCI UŻYTKOWE

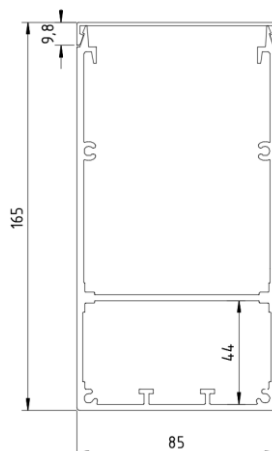
Deklaracja Właściwości Użytkowych (konstrukcja nośna)	45/P/2022
Deklaracja Właściwości Użytkowych (pióra dachowe)	162/S/2022
Odporność na obciążenie wiatrem (pióra dachowe)	3 klasa (150 Pa)
Całkowity współczynnik przenikania energii słonecznej g_{tot}	0,01 - 0,90*

*osłona przeciwsłoneczna zewnętrzna z oszkleniem referencyjnym typu C wg EN14501:2005; szczegółowe dane zależne od koloru piór podano tabelarycznie na stronie internetowej Producenta

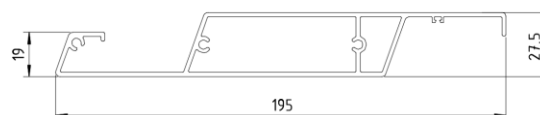
Pergola SB350 – Wolnostojąca jednomodułowa gabaryty




Profil słupa



Profil belki



Profil pióra

	KARTA KATALOGOWA PRODUKTU	Strona 4 z 4
	Pergola SB350	KKP / SELT / P
	Edycja 1 / Wrzesień 2023 / PL	ZKP i ZSZ

Utylizacja zużytego sprzętu:

Po zakończeniu żywotności wyrobu, w celu jego likwidacji, konieczne jest jego rozebranie oraz posegregowanie poszczególnych materiałów i elementów zgodnie z Rozporządzeniem Ministra Klimatu z dnia 2 stycznia 2020 r. w sprawie katalogu odpadów – Dz. U. z 2020 r. poz. 10.

Przedmiot	Europejska Podstawa Prawna	Polska Podstawa Prawna
Katalog odpadów	Rozporządzenie Komisji (WE) nr 574/2004 z dnia 23 lutego 2004 r. zmieniające załączniki I i III do rozporządzenia (WE) nr 2150/2002 Parlamentu Europejskiego i Rady w sprawie statystyk odpadów	Rozporządzenie Ministra Klimatu z dnia 2 stycznia 2020r. w sprawie katalogu odpadów (Dz. U. 2020 poz. 10)



Oznaczenie sprzętu elektrycznego lub elektronicznego podlegającego zbiórce w wyznaczonych punktach.

Wyrób został wykonany zgodnie z najnowszą wiedzą techniczną w dziedzinie konstruowania oraz technologii wytwarzania i jest dostarczony w stanie zapewniającym bezpieczeństwo użytkownika.

Bezpieczną konstrukcję wyrobu zewnętrznego uzyskano dzięki:

Przedmiot	Europejska Podstawa Prawna	Polska Podstawa Prawna
Wykonanie konstrukcji stalowych i aluminiowych Część 1:Zasady oceny zgodności elementów konstrukcyjnych	EN 1090-1:2009+A1:2011	PN-EN 1090-1+A1:2012
Wyroby budowlane (CPR)	Rozporządzenie 305/2011 Parlamentu Europejskiego i Rady	Ustawa z dnia 16.04.2004 o wyrobach budowlanych (tj. Dz. U. 2020 poz. 215) z późniejszymi zmianami
Żaluzje łącznie z żaluzjami listewkowymi zewnętrznymi. Wymagania eksploatacyjne łącznie z bezpieczeństwem	EN 13659:2015	PN-EN 13659:2015
Zasadnicze wymagania dla maszyn	Dyrektywa 2006/42/WE Parlamentu Europejskiego i Rady	Rozporządzenie Ministra Gospodarki z Dnia 21 Października 2008r. DZ.U.2008 nr 199 poz.1228) z późniejszymi zmianami (Dz.U.2011.124)


Dokumenty powiązane: Deklaracja Właściwości Użytkowych, Deklaracja Zgodności oraz instrukcja Instalacji, użytkowania silników i sterowania.


Specyfikacja techniczna wyrobu oraz dokumentacja techniczno - eksploatacyjna dostępna po zalogowaniu na stronie internetowej www.selt.com


Szczegółowe dane dotyczące parametrów poszczególnych silników dostępne są na stronach internetowych producentów silników oraz na stronie internetowej:

www.selt.com → PRODUKTY → AUTOMATYKA

Oznakowanie na wyrobie:


SELT Sp. z o. o. Opole, ul. Wschodnia 23A
EN 1090-1


SELT Sp. z o. o. Opole, ul. Wschodnia 23A
EN 13659


SELT Sp. z o. o. Opole, ul. Wschodnia 23A
2006/42/WE